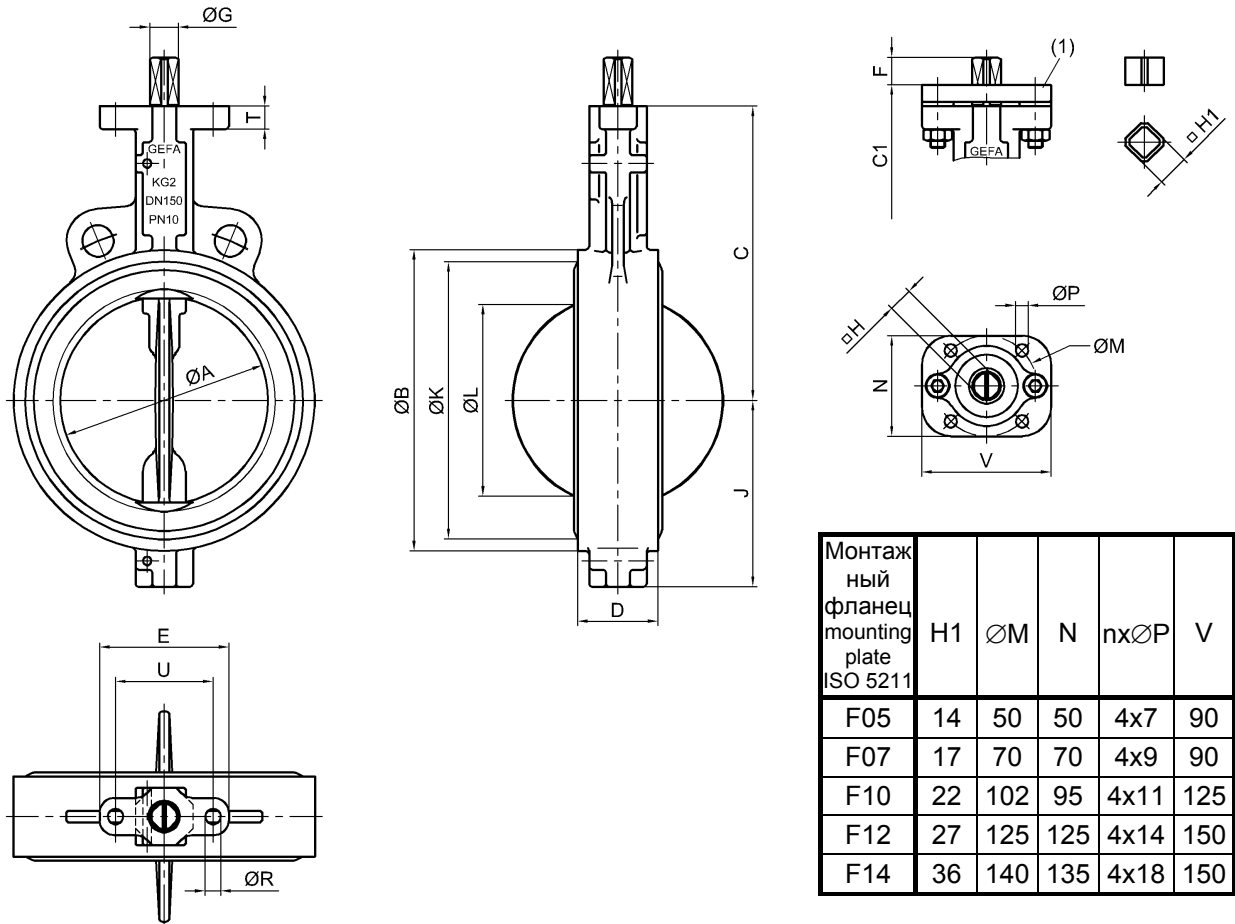


Монтажная длина EN 558-1 Ряд 20 (DIN 3202-K1) Face to face dimension: EN 558-1 line 20 (DIN 3202-K1)



(1) Монтажная пластина MULTITOP и четырехгранный адаптер для прямого монтажа приводов с большим присоединительным фланцем. Возможны дополнительные варианты присоединений..
MULTITOP mounting plate and square-adapter for direct mounting of actuators with larger connection flange. Special designs possible.

ØK = внешний диаметр седельного кольца / Seat outside diameter

ØL = минимальный внутренний диаметр фланца / smallest inside diameter of flange

DN	NPS	ØA	ØB	C	C1	D	E	F	ØG	H	J	ØK	ØL	ØR	T	kg	U	Мин. фланец min. mounting plate DIN 3337/ISO 5211
50	2"	51	98	130	145	43	90	16	14	11	74	86	30	11	14	2,3	68	F05
65	2 1/2"	64	109	150	165	46	90	16	14	11	81	97	47	11	14	2,6	68	F05
80	3"	76	125	156	171	46	90	16	14	11	88	112	63	11	14	3,0	68	F05
100	4"	101	158	180	195	52	90	16	16	14	104	144	90	11	16	4,7	68	F07/SW14
125	5"	126	180	195	210	56	90	19	20	17	120	166	116	11	16	6,3	68	F07
150	6"	145	210	205	220	56	90	19	20	17	130	194	136	11	16	7,6	68	F07
200	8"	197	270	240	258	60	125	19	22	17	160	252	189	13	21	12,8	95	F10
250	10"	247	322	274	292	68	125	24	28	22	187	302	240	13	21	18,6	95	F10
300	12"	298	371	300	318	78	125	24	28	22	213	350	290	13	21	26,5	95	F10

Вес без монтажной пластины
Weight without mounting plate

Остается право на изменения
subject to changes